



Inhaltsverzeichnis

	Seite
1. Allgemeine Sicherheitshinweise	1
2. Anwendungsbereich	1
3. Merkmale	2
4. Funktion	2
5. Prüfungen	3
6. Technische Daten	3
7. Geräteanschlüsse	4
8. Erstinbetriebnahme	4
9. Fehler und Störungen	5

1. Allgemeine Sicherheitshinweise



Achtung! Bitte lesen Sie diese Hinweise vor der Installation und Inbetriebnahme.

Das Gerät darf nur durch Fachpersonal unter Beachtung geltender Sicherheitsvorschriften und dieser Einbau- und Bedienungsanleitung eingebaut und in Betrieb genommen werden.

Die Vorschriften der DIN VDE 0100 sind einzuhalten.

Es ist sicherzustellen, dass Beschäftigte oder Dritte nicht gefährdet werden.

Technische Betriebsparameter (wie z.B. Betriebsnennspannung, Laststrom, Umgebungstemperatur) dürfen nicht überschritten werden.

Für Schäden, die durch äußere Kräfte oder andere äußere Einwirkungen entstehen, ist der Hersteller nicht verantwortlich.

Es sind nur originalverpackte Geräte in fehlerfreiem Zustand zu installieren.

Manipulationen am Gerät sind unzulässig und schließen Garantieansprüche aus.

Reparaturen sind ausschließlich beim Hersteller zulässig.

Ein nicht bestimmungsgemäßer Gebrauch ist zum Beispiel, der Einsatz des Temperaturbegrenzers zur Vermeidung zu hoher Temperatur durch exotherme Reaktion; eine bestimmungsgemäße Verwendung z.B. die Temperaturüberwachung einer Kreiselpumpe, die bei verhinderter Förderung laufend ein Medium unzulässig erwärmen kann, oder die Überwachung von Maschinenlagertemperaturen. In diesen Fällen bewirkt der Temperaturbegrenzer die Abschaltung der Stromzufuhr (elektrisch betriebener Einrichtungen)

2. Anwendungsbereich

Elektronische Temperaturbegrenzer ETBA 1 Ex-ib Baureihe 1055 dienen in Verbindung mit PT100-Temperaturfühlern zur Temperaturbegrenzung von Betriebseinrichtungen, die in explosionsgefährdeten Räumen der Zone 1 installiert sind.

Je nach Wahl des Temperaturfühlers, können Heizleitungen und Rohre überwacht werden.

Ex-geschützt gemäß RL2014/34/EU

EN 60 079-0, EN 60 079-11, EMV- Prüfung NAMUR NE21



3. Merkmale

- Anwendungsbereich II (2) G [Ex ib] IIC/IIB und II (2) D [Ex ib] IIIC/IIIB
- Arbeitsbereich 0...450 °C
- Eigensichere Anschlüsse für Pt100 in 3- oder 2-Leiterschaltung
- Schaltpunkteinstellung mit Schraubendreher
- Begrenzer Alarm Anzeige mittels LED
- 7-Segment LED-Anzeige für Temperatur und Fehlermeldungen
- Entriegelung am Gerät oder extern
- Keine Entriegelung nach Stromausfall erforderlich
- Weitbereichsnetzteil 24 – 265 V AC/DC
- Schlagfestes Makrolon Gehäuse IP20 für Befestigung auf Normschiene

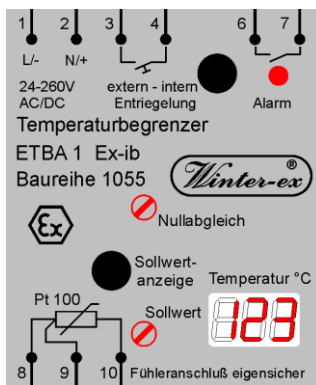


Abb. Ansicht Deckel:

<p>ETBA 1 Ex-ib Baureihe 1055 Serien Nr.: #####</p>
<p>CE 0044 Ex II (2) G [Ex ib] IIC/IIB II (2) D [Ex ib] IIIC/IIIB</p> <p>TÜV 08 ATEX 554381 NAMUR NE 21</p>
<p>Messkreis eigensicher Uo: 2,6V Io: 6,8mA Po:15mW</p> <p>für Ex ib IIC gilt: Co: 6,7µF Lo: 50mH</p> <p>für Ex ib IIB, IIIB, IIIC gilt: Co: 36µF Lo: 50mH</p>
<p>Betriebsspannung: 24 – 265V AC(50-60Hz)/DC Leistungsaufnahme: 3VA</p> <p>Achtung! Entriegelungskontakte stehen im Betrieb unter Spannung</p>

Abb. Typenschild:

<p>Arbeitstemperaturbereich: 0 - 450°C</p> <p>Zulässige Belastung Kontakt 6, 7: 230V AC: 5A, 24V DC: 5A</p> <p>48V DC: 1A Pmax. 100VA</p>
<p>Gerät außerhalb des Ex-Bereiches errichten Ta: -20 ... 50°C</p>
<p>Einbau- u. Betriebsanleitung für Baureihe 1055 beachten</p> <p>Take notice of manual for device type 1055</p> <p>Veillez respecter les consignes d'installation et de fonctionnement de la série 1055</p>
<p>Es ist die allgemeine Errichtungsnorm EN 60079-14 zu beachten</p>
<p>BOHM Feinmechanik-Elektrotechnik Tel: +49(0)5384-216 Fax: +49(0)5384-296 e-mail: info@winter-ex.de</p> <p>Made in Germany</p>

4. Funktion

ETBA 1 Ex-ib Baureihe 1055 sind Bestandteil einer elektrischen Beheizungsteuerung und werden im Ex-freien Bereich installiert.

Der Temperaturfühler wird im Ex-Bereich installiert und ist Teil des eigensicheren Stromkreises.

Die Messwertverarbeitung und Anzeige erfolgt Mikrocontroller gesteuert.

Der Grenzwert wird über das Potentiometer **Sollwert** eingestellt.

Sobald die Fühlertemperatur den eingestellten Grenzwert überschreitet, wird der Begrenzerstromkreis geöffnet und das Gerät verriegelt. Dieser Zustand wird durch die rote LED angezeigt.

Bei Unterschreitung des Grenzwertes lässt sich die Verriegelung durch die interne Entriegelungstaste oder durch einen externen Taster aufheben.

Auch bei Kurzschluss und Leitungsbruch des Fühlers wird der Begrenzerstromkreis geöffnet und verriegelt.

Bei Ausfall der Versorgungsspannung wird die Energiezufuhr des Heizkreises unterbrochen.

Nach Wiederkehr der Versorgungsspannung schaltet sich das Gerät in den ursprünglichen Zustand, den es zuvor hatte.

Mit dem Poti **Nullwert** und einem 100 Ω Referenzwiderstand an Klemme 8, 9, 10 kann ein Abgleich auf 0 °C durchgeführt werden, was beim 2-Leiterbetrieb von Vorteil ist.



5. Prüfungen

- Explosionsschutz
 - Prüfbescheinigung: TÜV 08 ATEX 554381, benannte Stelle 0044
 - Ex-geschützt allgemein 60079-0:2012
 - Ex-geschützt Eigensicherheit 60079-11:2012
 - Kennzeichnung: II (2) G [Ex ib] IIC/IIB und II (2) D [Ex ib] IIIC/IIIB
- elektromagnetische Verträglichkeit
 - EMV-geprüft
 - Namur NE 21 Prüfkriterium A
- Zusatzprüfung
 - Stückprüfung nach thermischer Alterung gemäß BÖHM Bauvorschrift BV 300801a

6. Technische Daten

Versorgungsspannung	24...265 V AC, (50/60 Hz) / DC
Leistungsaufnahme	ca. 3 VA
Messstromkreis eigensicher Zündschutzart	[Ex ib] IIC $U_o = 2,6$ V, $I_o = 6,8$ mA, max. $C_o = 6,7$ μ F, max. $L_o = 50,0$ mH [Ex ib] IIB $U_o = 2,6$ V, $I_o = 6,8$ mA, max. $C_o = 36,0$ μ F, max. $L_o = 50,0$ mH
Temperaturfühler	Der Temperaturbegrenzer ETBA 1 Ex-ib darf mit allen in üblicher Industrieausführung hergestellten Temperaturfühlern Pt100 DIN betrieben werden. Der Ex-Schutz wird dadurch nicht eingeschränkt.
Relaisausgang Begrenzer	1 Öffner 5 A, 250 V AC $\cos\phi \geq 0,7$, 100 VA; 5A, 24 V DC; 1A, 48V DC, 100 W
Zusätzliche Sicherheitsmaßnahme	Bereich < 100 °C: Auslösewert 2 °C unterhalb Sollwertes Bereich > 100 °C: Auslösewert 2 % unterhalb Sollwert
Anzeigebereich	Istwert: -99...460 °C, Sollwert: -4...460 °C
Schaltpunktgenauigkeit	< 1 K
Entriegelungshysterese	5 K unter Auslösewert
Entriegelung extern	Taster an Klemme 3 und 4, Tasterdaten: 230 V AC, 0,1 A Achtung! Entriegelungskontakte stehen unter Netzspannung
Umgebungstemperatur	-20...50 °C
Lagertemperatur	-20...70 °C
Gehäuse	Werkstoff Polycarbonat, Befestigung auf Normschiene EN 50022
Schutzart	EN 60529 IP20. Die erforderliche Schutzart von mindestens IP30 muss bauseits, z.B. durch Einbau im Schaltschrank, hergestellt werden.
Klemmen	Leiterquerschnitt 0,5...4 mm ²
Abmessungen	45 x 75 x 110 mm (B x L x H)
Einbaulage	beliebig
Gewicht	ca. 220 g

Zubehör:

Mantelwiderstandsthermometer 2/15, Baureihe 1048, T_{max} 450 °C, Pt100 Bestell.Nr.: 1048001
Mantelwiderstandsthermometer 3/10, Baureihe 1049, T_{max} 450 °C, Pt100 Bestell.Nr.: 1049001



Elektronischer Temperaturbegrenzer ETBA 1 Ex-ib Baureihe 1055

Einbau- und Betriebsanleitung

7. Geräteanschlüsse



Gefahr durch Stromschlag

Klemmen 1, 2	Netzanschluss 24...265 V AC (50/60 Hz) / DC
Klemmen 3, 4	Entriegelung extern
Klemmen 6, 7	Relaisausgang
Klemmen 8, 9, 10	Temperaturfühler Pt100 (3-Leiteranschluss mit eigensicheren Ex-i-Stromkreis)

8. Erstinbetriebnahme

- Temperaturfühler Pt100 anschließen
Bei Verwendung der 2-Leiterschaltung muss Klemme 8 + 9 gebrückt werden.
Anschlussleitung des Temperaturfühlers an Klemme 9 + 10 anklammern.
- Relaisausgang anschließen
- Netzanschluss herstellen
- Entriegelung extern anklammern (bei Bedarf)
- Netzspannung zuschalten
- Taste **Soll/Istwert** drücken und gleichzeitig mit einem Schraubendreher die Abschalttemperatur (Grenzwert) am Trimmer **Sollwert** einstellen.
- Entriegelungstaste betätigen, rote Alarmanzeige verlischt, Begrenzer ist im betriebsbereiten Zustand.

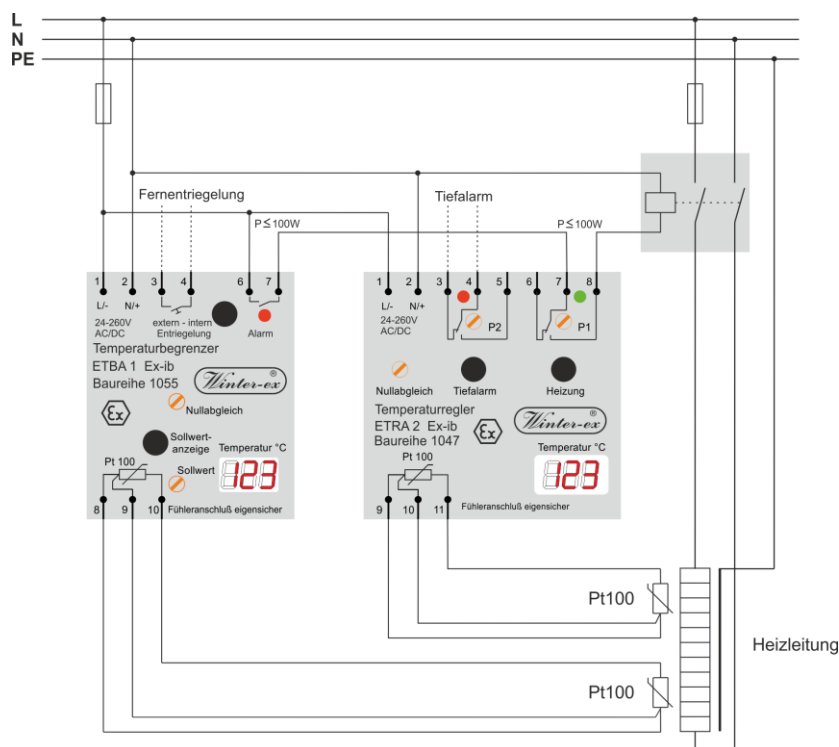


Abb. Stromlaufplan: Einbindung des ETBA 1 Ex-ib Baureihe 1055 in eine Heizungsregelung

Änderungen, die dem technischen Fortschritt dienen, behalten wir uns vor.

02/17



9. Fehler und Störungen

Beim ETBA 1 Ex-ib wird der Temperaturfühlerstromkreis überwacht und ein auftretender Fehler angezeigt. Ein zeitweise aufgetretener Fehler wird gespeichert und beim Übergang in den fehlerfreien Zustand als „F1“ bis „F4“ in der 7-Segmentanzeige solange ausgegeben bis eine Quittierung durch den Taster **Entriegelung** erfolgt.

Fehler	7-Segment-anzeige	Fehler-speicher	Begrenzer-alarm LED	Lastkreis 6-7	Verriegelung
keine Versorgungsspannung	keine Anzeige	keine Anzeige	○	OFF	OFF
Begrenzeralarm	Messwert	F1	●	OFF	ON
Begrenzer-Fühler Leitungsbruch, > 530 °C	UUU	F3	●	OFF	ON
Begrenzer-Fühler Kurzschluss, < -100 °C	---	F2	●	OFF	ON
Begrenzer-Fühler zu lange Leitung, > 22 Ω	blinkender Messwert	F4	●	OFF	ON